

SULZER

为太阳能集热发电提供先进的泵解决方案

苏尔寿泵处于聚光太阳能热发电 (CSP) 技术的前沿, 我们泵产品能够可靠地泵送处于高温状态的特殊流体。我们的解决方案助力直接从太阳获取可再生能源, 为全球各地的太阳能集热发电电站提供支持。

sulzer.com/solar-power



接受新的挑战

在全球范围内, 电力行业面对如何利用可再生能源提供清洁、可靠能源的挑战, 而太阳能集热发电 (CSP) 技术就为当今及未来的能源需求提供了一个可持续的解决方案。自1984年为太阳能集热发电站提供泵以来, 苏尔寿与客户一同致力于为太阳能集热发电站提供可靠的低成本的产品。

根据您的需求设计

- 太阳能集热发电站日常启停及温度波动为发电系统中的每一个组件提出了极端的要求, 而苏尔寿增加的输出功率、高的效率以及维护平均时间 (MTBM) 的改善为泵的解决方案提供了终身的可靠性。
- 苏尔寿能够为各种太阳能集热发电技术提供全线的产品包括给水泵、冷却水泵及凝结水泵等。

环境改善的见证

- 苏尔寿高效的泵产品和服务, 有助于减少碳排放总量。
- 苏尔寿的目标在于, 维护在经济上的成功、健全的社会责任以及短期与长期环境友好型决策的制定之间的平衡。

注重效率

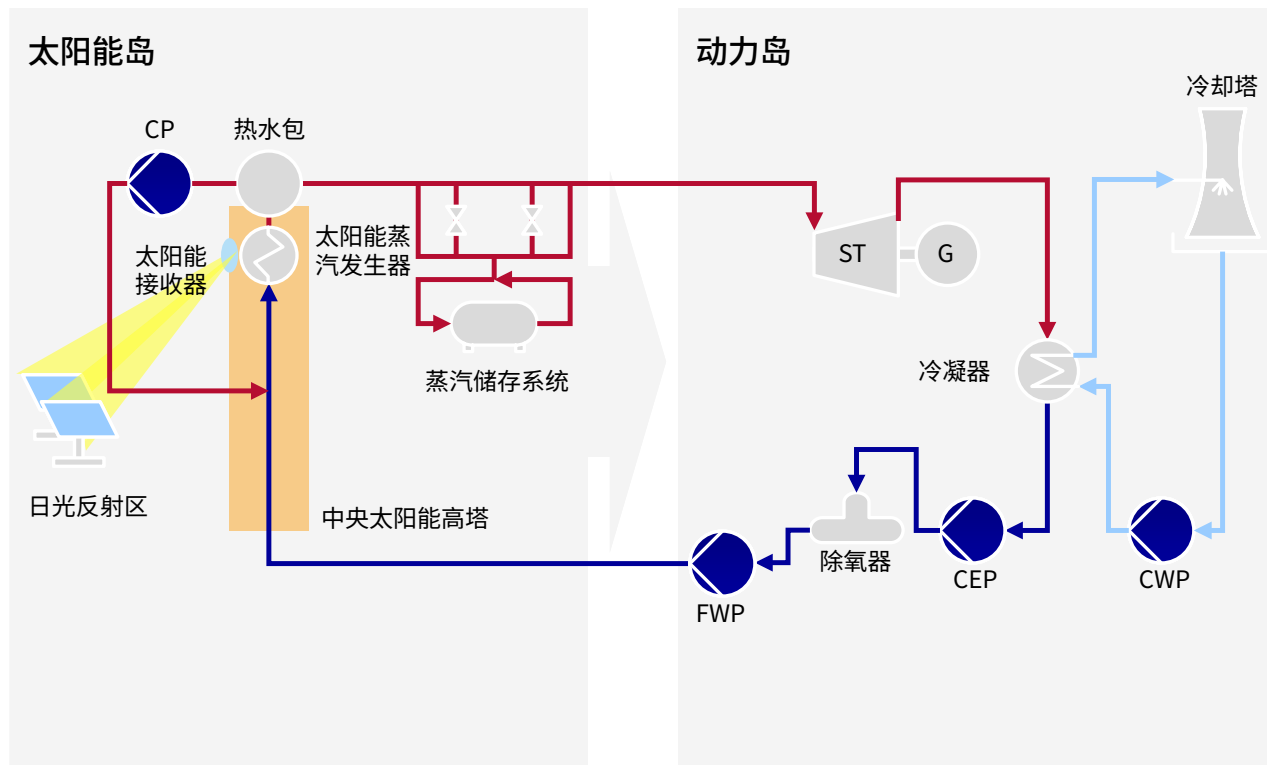
- 选择正确的泵是提高运营效率的一个关键因素; 苏尔寿为您提供专业、有效的泵解决方案。
 - 依托先进的产品, 苏尔寿专注于改善客户设备的效率。
-



您给我们挑战机会， 我们就可以提供解决方案

塔式直接蒸汽发电

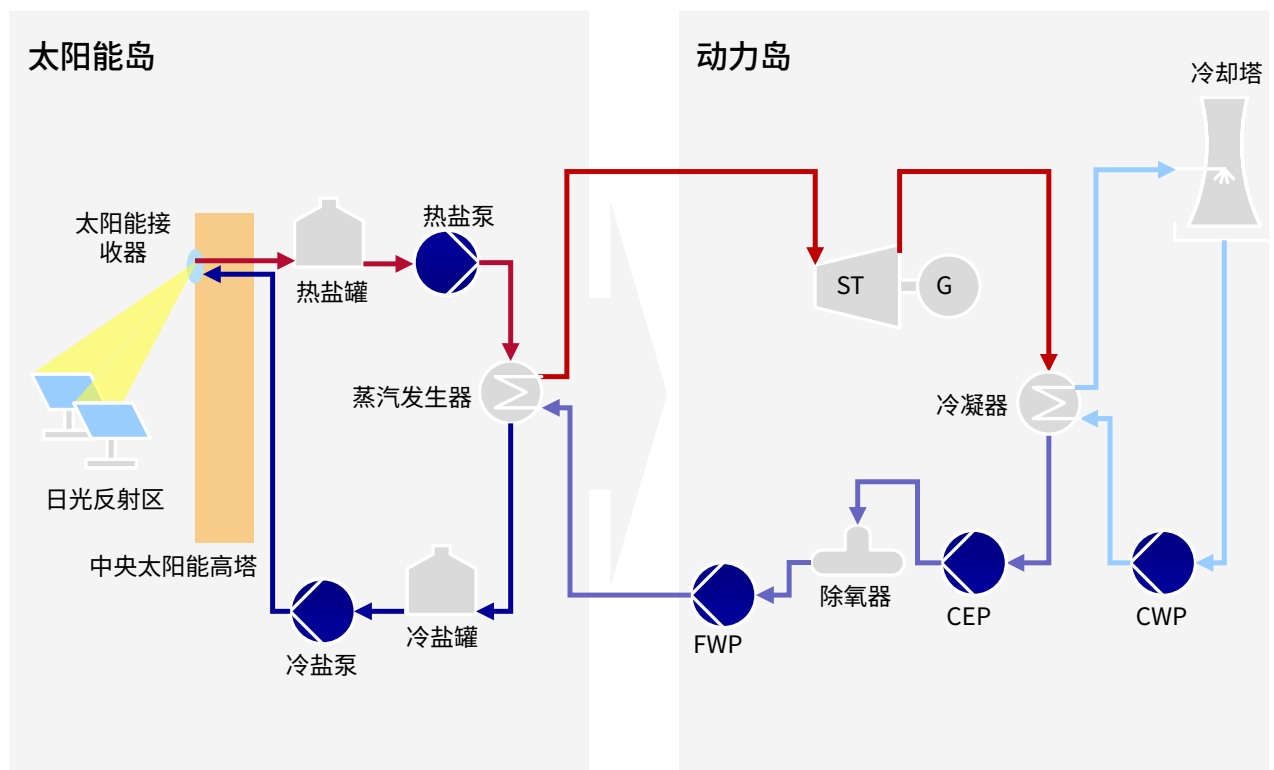
通过日光反射装置将太阳能收集到中央高塔，提供蒸汽直接发电同时提供稳定的蒸汽存储能力。苏尔寿能提供整个流程中所用的泵产品包括给水泵(FWP)、热水循环泵(CP)、凝结水泵(CEP)及冷却水泵(CWP)。



- CEP = 凝结水泵
- CP = 热水循环泵
- CWP = 冷却水泵
- FWP = 给水泵
- G = 发电机
- ST = 蒸汽透平

具有熔盐储热装置的中央高塔发电

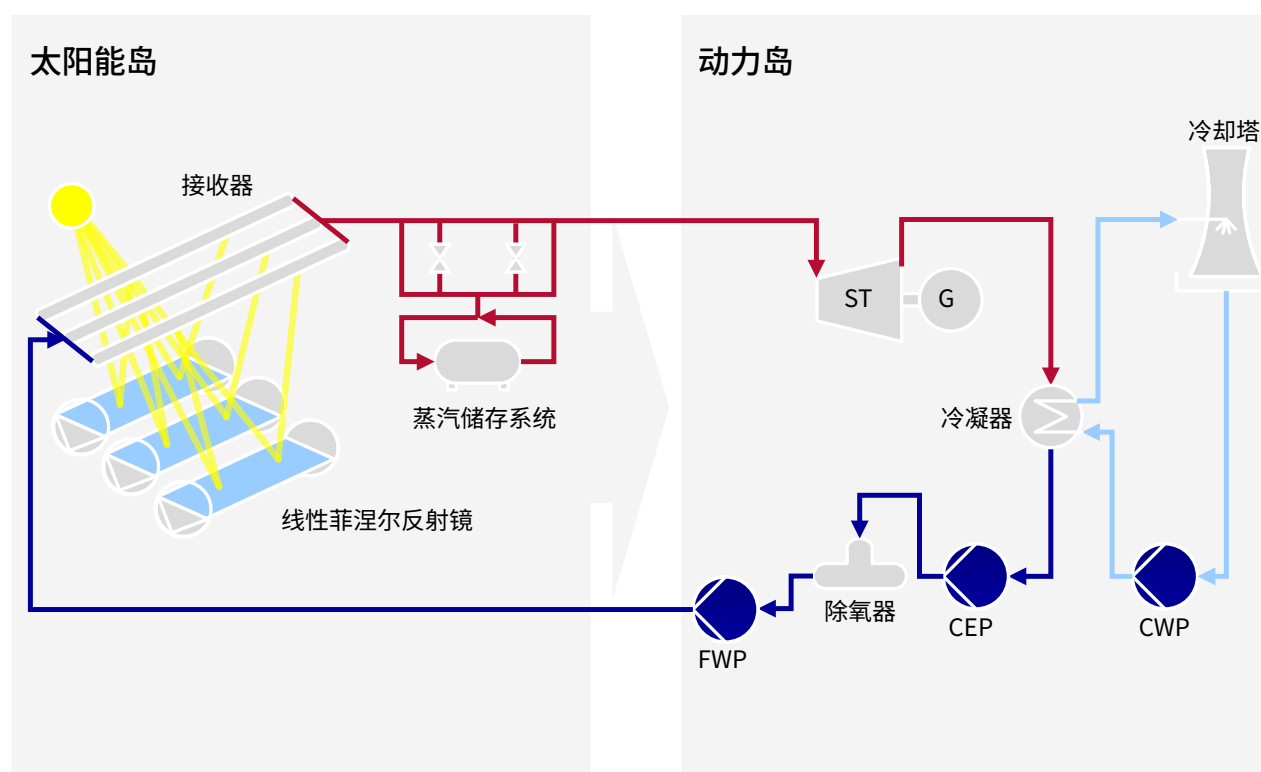
通过日光反射装置将太阳能收集到中央高塔,提供蒸汽直接发电同时提供稳定的蒸汽存储能力。苏尔寿能提供整个流程中所用的泵产品包括给水泵(FWP)、凝结水泵(CEP)、冷却水泵(CWP)和熔盐循环用泵。



- CEP = 凝结水泵
- CWP = 冷却水泵
- FWP = 给水泵
- G = 发电机
- ST = 蒸汽透平

线性菲涅耳反射镜直接蒸汽发电

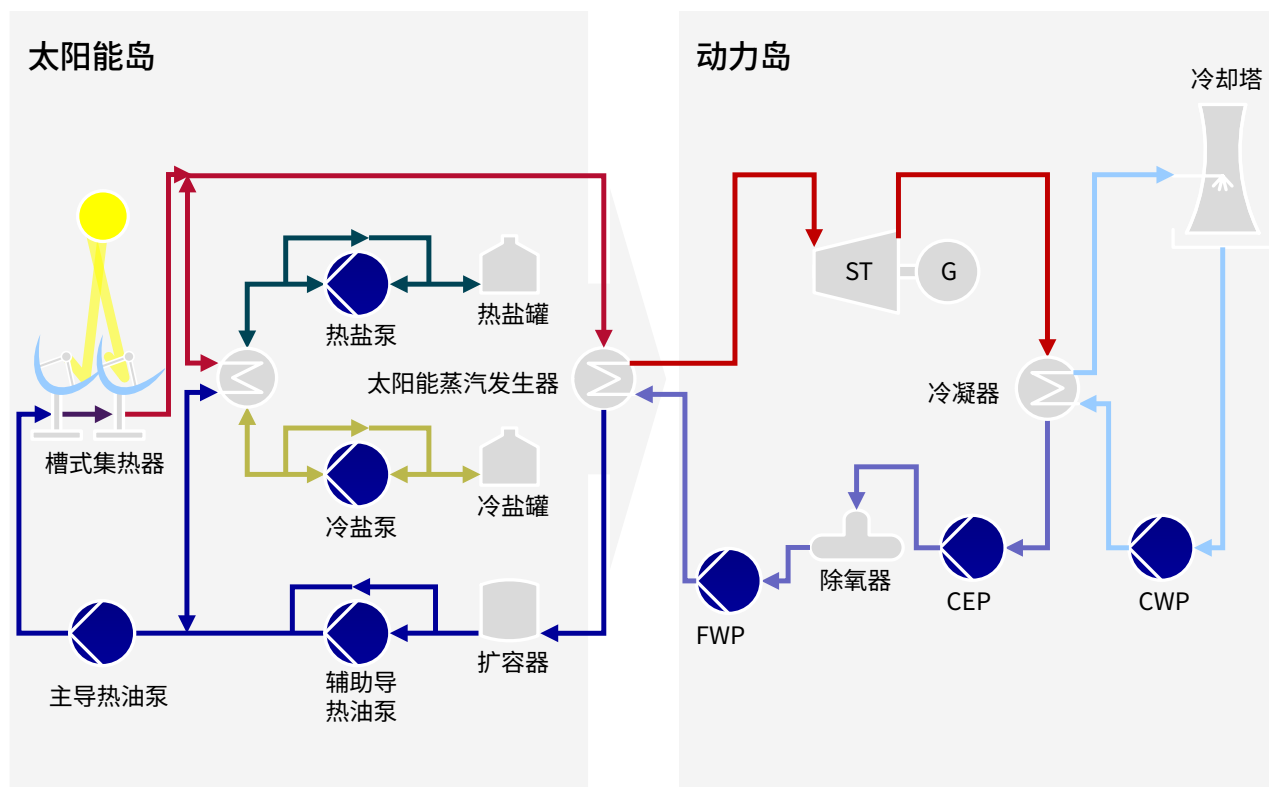
通过线性排列的菲涅耳反射镜, 集热装置提供蒸汽直接发电同时提供稳定的蒸汽存储能力。苏尔寿能提供整个流程中所用的给水泵(FWP)、凝结水泵(CEP)及冷却水泵(CWP)。



- CEP = 凝结水泵
- CWP = 冷却水泵
- FWP = 给水泵
- G = 发电机
- ST = 蒸汽透平

带熔盐储热装置的槽式发电

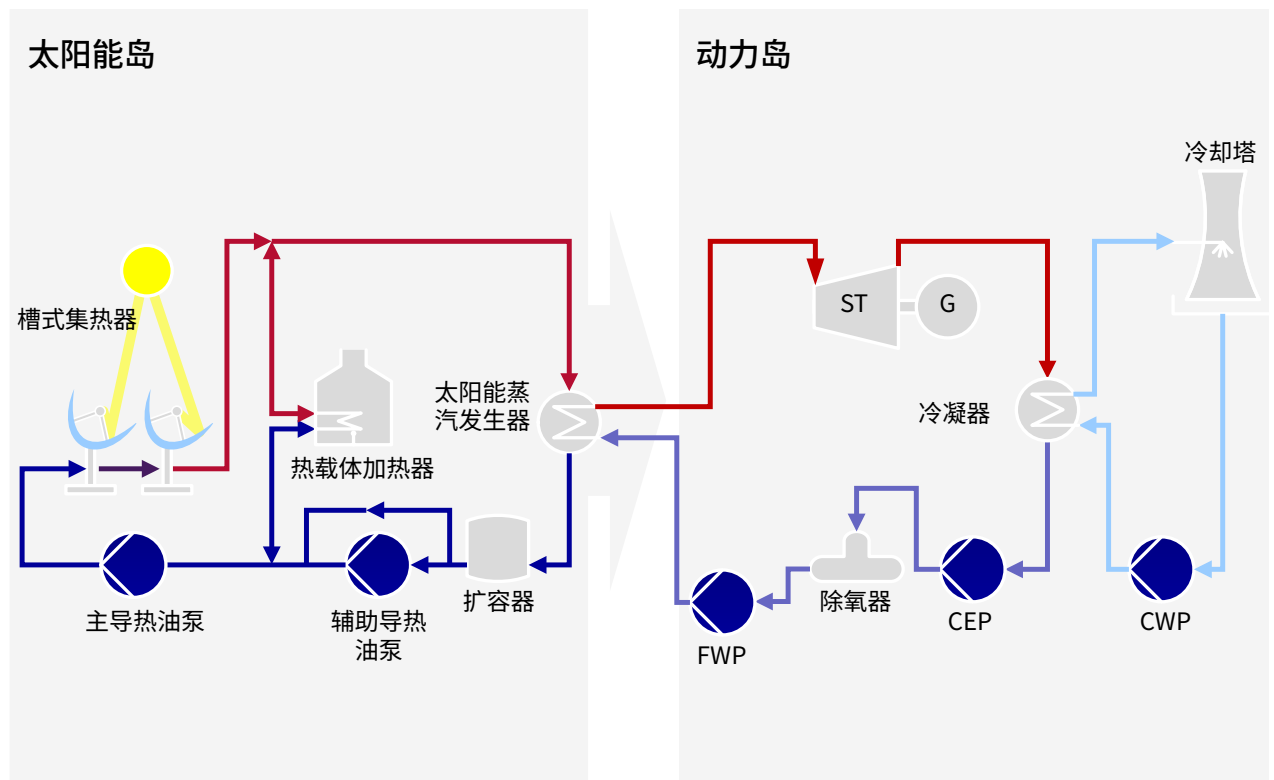
槽式热量收集系统使用导热油作为最初的热载体并将熔盐加热。熔盐在整个流程中作为二次热载体用于储存热量。苏尔寿可用于这些流程的设备包括给水泵(FWP)、凝结水泵(CEP)、冷却水泵(CWP)、熔盐循环等,同时还包括主导热油泵(HTF)和辅助导热油泵(HTF)。



- CEP = 凝结水泵
- CWP = 冷却水泵
- FWP = 给水泵
- G = 发电机
- ST = 蒸汽透平

无储热装置的槽式发电

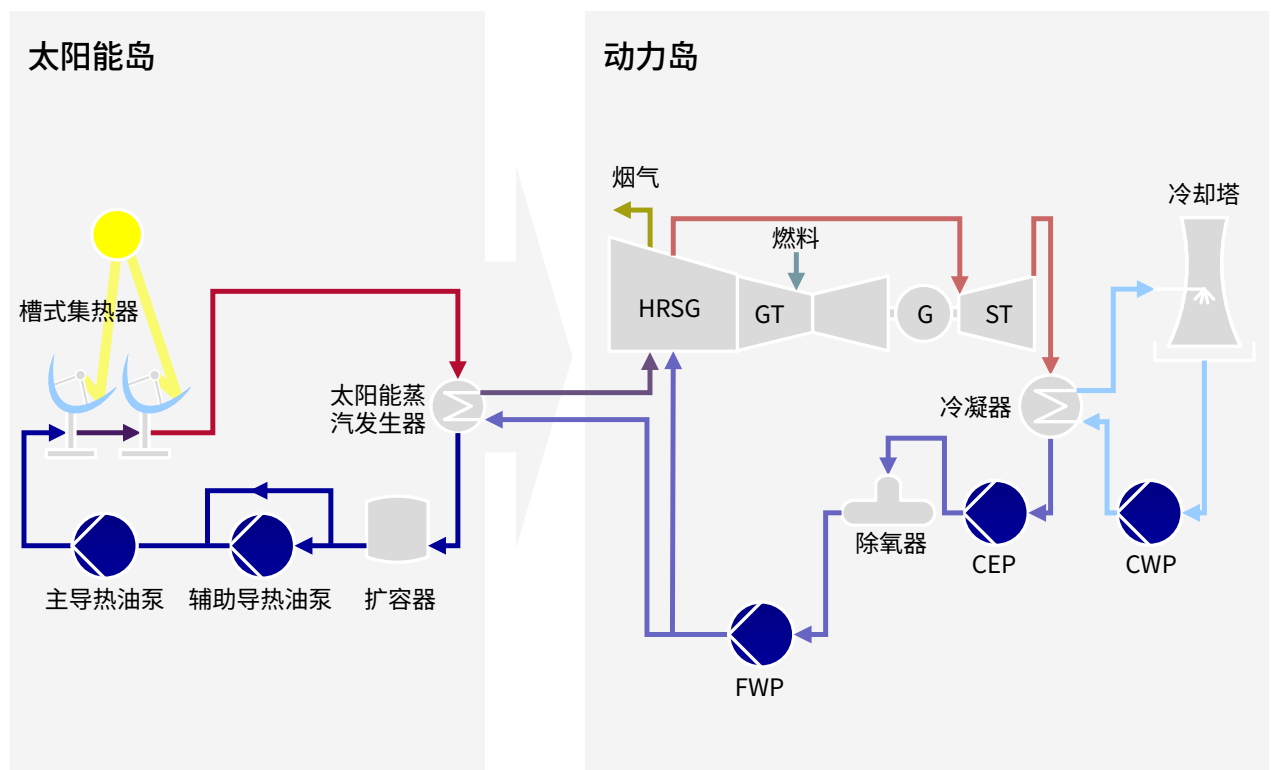
这种系统使用被加热到大约400度的导热油作为最初的热交换流体。导热油以不断变化的流动率和温度被泵送到太阳能区域。苏尔寿能为此类工况提供的设备有给水泵(FWP)、凝结水泵(CEP)、冷却水泵(CWP)。同时还包括主导热油泵(HTF)和辅助导热油泵(HTF)。



- CEP = 凝结水泵
- CWP = 冷却水泵
- FWP = 给水泵
- G = 发电机
- ST = 蒸汽透平

混合集成太阳能联合循环(ISCC)

这个流程使用槽式集热装置, 导热油作为最初的热量传输介质。苏尔寿用于此流程的设备包括动力岛的给水泵(FWP)、凝结水泵(CEP)、冷却水泵(CWP), 同时还包括太阳能岛的主导热油泵 (HTF) 和辅助导热油泵(HTF)。



- CEP = 凝结水泵
- CWP = 冷却水泵
- FWP = 给水泵
- G = 发电机
- GT = 燃气轮机
- HRSG = 余热回收蒸汽发生器
- ST = 蒸汽透平

我们全面的产品系列

	应用领域						
	太阳能岛			动力岛			
	主导热油泵	熔盐泵	热水循环泵	给水泵	凝结水泵	冷却水泵	辅助泵
	泵型						
太阳能集热发电类型	HZB-HTF BBS ZE/ZF OHH	VEY VNY	ZE/ZF PRER/PRETR	MD MC MBN GSG	SJD-CEP ZE	SJT SMD SMN ZPP	AHLSTAR SNS
塔式直接蒸汽发电		●	●	●	●	●	●
通过中央高塔吸收反射太阳光使熔盐融化并储存热量		●		●	●	●	●
线性菲涅耳反射镜直接蒸汽发电			●	●	●	●	●
无储热装置的槽式发电	●			●	●	●	●
带熔盐储热装置的槽式发电	●	●		●	●	●	●
混合集成太阳能联合循环	●			●	●	●	●

产品概述 太阳能岛

主导热油泵

HZB-HTF双吸蜗壳泵

设计特点及优点

- 采用中心线支撑能承受较大的热膨胀及管路载荷
- 采用最小的轴承跨距使轴的变形降到最低
- 单泵体泵盖设计以减少大修次数
- 采用具有卓越机械性能的碳钢或铬钢泵体
- 双端面机械密封确保安全运行

应用

- 导热油主泵

主要参数

流量	4' 000 m ³ /h / 17' 500 USgpm
扬程	高达 340 m / 1' 115 ft.
压力	高达 48 bar / 700 psi
温度	高达 425°C / 800°F



符合ISO13709/API610 BB2 标准的BBS两端支撑单级泵

设计特点及优点

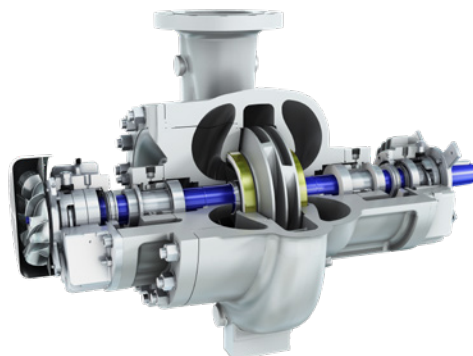
- 中心线支撑以减小由于热膨胀而引起的不对中
- 采用双吸叶轮以满足更小的必须汽蚀余量 (NPSHR) 值工况
- 第一临界转速大于泵正常运行时的运转速度
- 采用2倍于API610要求的管口载荷的泵体设计以避免管路形变
- 可以采用灌浆或非灌浆、1倍或2倍管路载荷的底板来减少安装成本

应用

- 导热油主泵

主要参数

流量	高达 5' 000 m ³ /h / 22' 000 USgpm
扬程	高达 450 m / 1' 500 ft.
压力	高达 50 bar / 740 psi
温度	高达 425°C / 800°F



ZE/ZF及OHH端吸泵

设计特点及优点

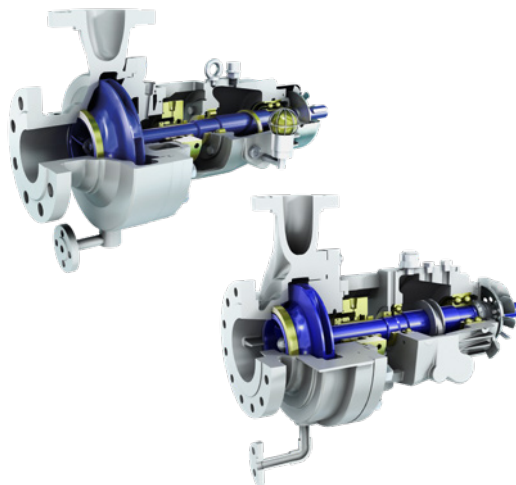
- 设计用于热水及冷水介质以及较小的装置汽蚀余量 (NPSHA) 值工况
- 模块化的结构设计使备件互换性最大化

应用

- 凝结水抽取
- 锅炉循环
- 导热油
- 辅助服务

主要参数

流量	高达 2' 600 m ³ /h / 11' 440 USgpm
扬程	高达 300 m / 1' 000 ft.
压力	高达 100 bar / 1' 450 psi
温度	高达 425°C / 800°F



熔盐泵

VEY和VNY立式深井泵

设计特点及优点

- 优秀的吸入口设计提供更低浸没深度
- 特殊的滑动轴承为轴提供更好的对中性, 对热膨胀有更好的适应性
- 主密封使用喉部衬套设计, 保证微量泄漏回流至熔盐罐
- 辅助挡液环密封设计防止熔盐泄漏到大气
- 冷热部件之间有效的热隔离
- 易于拆除的级间联轴器
- 为热膨胀所做的特殊设计: 扩展磨损环区域, 设计间隙时考虑所有相关膨胀

应用

- 熔盐

主要参数

流量	高达 4' 000 m ³ /h / 17' 600 USgpm
扬程	高达 400 m / 1' 300 ft
压力	高达 100 bar / 1' 450 psi
温度	高达 600°C / 1' 100°F



热水循环泵

ZE/ZF及PRER/PRETR端吸泵

设计特点及优点

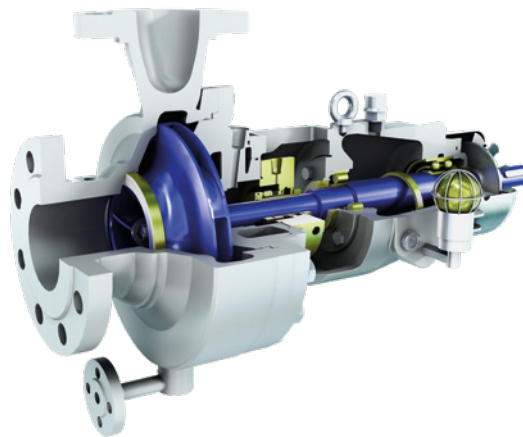
- 设计用于热水及冷水介质以及较小的装置汽蚀余量 (NPSHA) 值工况
- 模块化的结构设计使备件互换性最大化

应用

- 凝结水抽取
- 锅炉循环
- 导热油
- 辅助服务

主要参数

流量	高达 2' 600 m ³ /h / 11' 440 USgpm
扬程	高达 300 m / 1' 000 ft
压力	高达 300 bar / 4' 350 psi
温度	高达 450°C / 840°F



产品概述 动力岛

给水泵

MD高压节段式多级泵

设计特点及优点

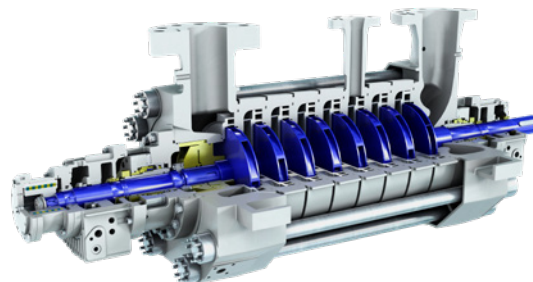
- 模块化的水利设计使泵在不同的运行条件下可以保持高效率
- 采用可承受较高力和力矩、低噪音值的中心支撑方式, 大的管口尺寸使进口流量最优化
- 不受急速温度变化的影响
- 刚性轴的设计保证泵的临界转速大于泵最大的运行转速
- 对较大尺寸的泵, 采用超级螺母简化组装及拆卸

应用

- 给水

主要参数

流量	高达 1' 200 m ³ /h / 5' 300 USgpm
扬程	高达 2' 800 m / 9' 200 ft.
压力	高达 350 bar / 5' 080 psi
温度	高达 210°C / 410°F



MC高压节段式多级泵

设计特点及优点

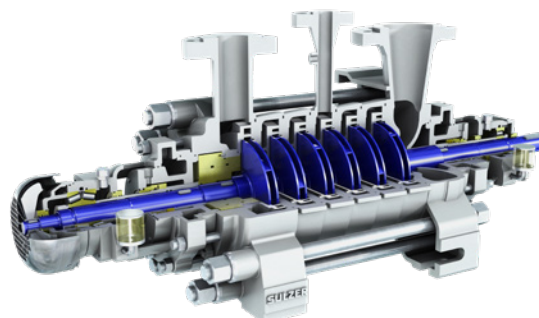
- 模块化的水利设计使泵在不同的运行条件下可以保持高效率
- 采用大的管口尺寸优化进口流量, 降低泵噪声值以及承受较大的力和力矩
- 不受急速温度变化的影响
- 更易于泵机封冷却腔的清洗
- 刚性轴的设计保证泵的临界转速大于泵最大的运行转速
- 专用大尺寸的低压版本用于凝结水抽取应用

应用

- 给水
- 凝结水

主要参数

流量	高达 1' 700 m ³ /h / 8' 500 USgpm
扬程	高达 1' 750 m / 5' 500 ft.
压力	高达 180 bar / 2' 610 psi
温度	高达 180°C / 355°F



MBN中压节段式多级泵

设计特点及优点

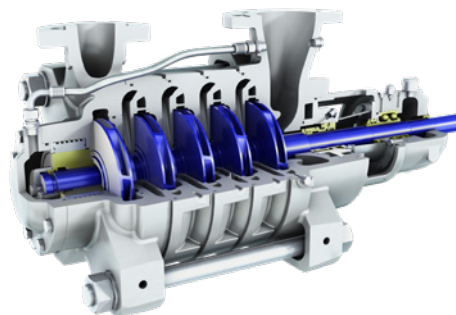
- 结构简单, 优化尺寸同时减少前期投资及后期维护的成本
- 叶轮及导叶的采用高质量的铸造工艺以保证更好的效率
- 快速和简单的叶轮安装
- 在不拆卸泵前提下可以对泵轴承组件进行维护
- 泵材料范围广泛, 包括双相钢材料

应用

- 给水

主要参数

流量	高达 700 m ³ /h / 3' 080 USgpm
扬程	高达 900 m / 2' 950 ft.
压力	高达 140 bar / 2' 030 psi
温度	高达 180°C / 355°F



GSG导叶式筒袋泵

设计特点及优点

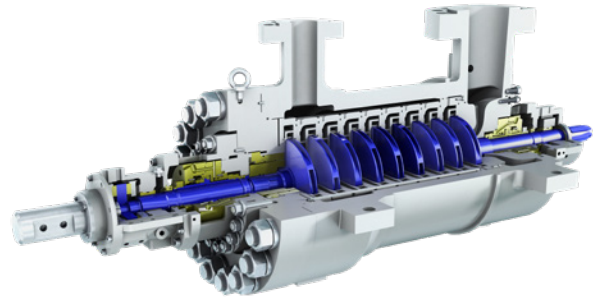
- 直接驱动功率最高达到6MW
- 背靠背的转子设计最高可允许泵级数达到16级
- 宽泛的水利区间包括了多种型号
- 低压、高压、扭锁、以及高温设计适用于多种工况

应用

- 给水

主要参数

流量	高达 900 m ³ /h / 4' 600 USgpm
扬程	高达 2' 600 m / 10' 000 ft.
压力	高达 300 bar / 4' 500 psi
温度	高达 425°C / 800°F



凝结水泵

SJD-CEP立式筒袋泵

设计特点及优点

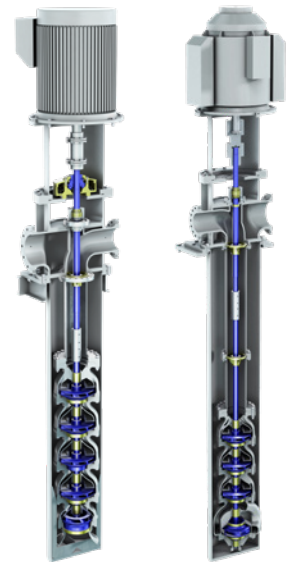
- 导流壳和中间接管中碳石墨产品自润滑的轴承有更长的免维护周期
- 可拆卸密封腔允许在不拆卸进出口段的情况下维护保养节流衬套 独立焊接的电机支架允许每个泵型号采用同一进出口段
- 中间节联轴器允许根据需要维护机械密封和推力轴承
- 筒体提供横向及抗涡旋的筋板确保沿着筒体方向有着相同的流速
- 首级叶轮水力可提供多种选择, 包括双吸叶轮选项以实现泵的尺寸最佳

应用

- 高压凝结水泵

主要参数

流量	高达 4' 900 m ³ /h / 21' 560 USgpm
扬程	高达 400 m / 1' 300 ft.
压力	高达 94 bar / 1' 360 psi
温度	高达 100°C / 212°F



ZE端吸泵

设计特点及优点

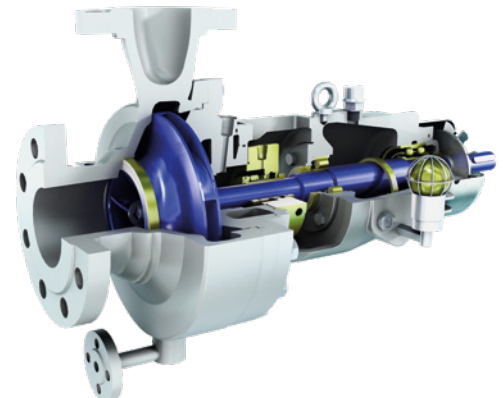
- 设计用于热水及冷水介质以及较小的装置汽蚀余量(NPSHA)工况
- 模块化的结构设计使备件互换性最大化

应用

- 凝结水抽取
- 锅炉循环
- 导热油
- 辅助服务

主要参数

流量	高达 2' 600 m ³ /h / 11' 440 USgpm
扬程	高达 300 m / 1' 000 ft.
压力	高达 100 bar / 1' 450 psi
温度	高达 425°C / 800°F



冷却水泵

SJT立式涡轮泵

设计特点及优点

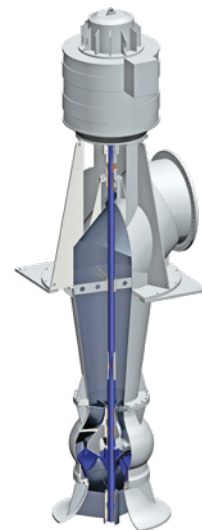
- 优化的水利设计使泵效率最大化
- 采用填料密封提供可靠的轴封且易于维护,也可采用机械密封
- 在入口及筒体内采用橡胶内衬的自润滑轴承,可以长时间免维护,同时也可选择其他材质的轴承
- 采用中间节便于机械密封及推力轴承的维修

应用

- 冷却水泵
- 辅助服务

主要参数

流量	高达 12' 000 m ³ /h / 52' 840 USgpm
扬程	高达 1' 830 m / 6' 000 ft.
压力	高达 78 bar / 1' 130 psi
温度	高达 100°C / 212°F



SMD及SMN径向剖分式双吸泵

设计特点及优点

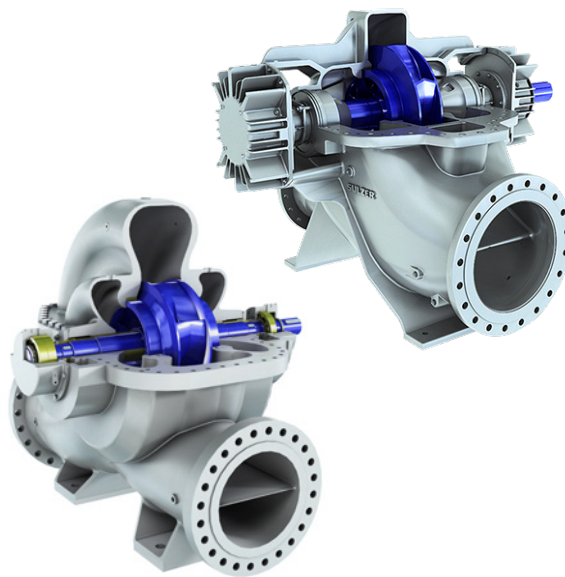
- 拥有多种水利设计以保证泵在很大的流量范围内仍具有高效率
- 在最优效率点及超载的工况下都有较低的必须汽蚀余量 (NPSHR) 值
- 易于维修,卓越的部件互换性
- 水平及立式的结构

应用

- 冷却水泵
- 辅助服务

主要参数

流量	高达 25' 000 m ³ /h / 110' 000 USgpm
扬程	高达 260 m / 850 ft.
压力	高达 34 bar / 490 psi
温度	高达 140°C / 280°F



ZPP 双吸轴向剖分单级泵

设计特点及优点

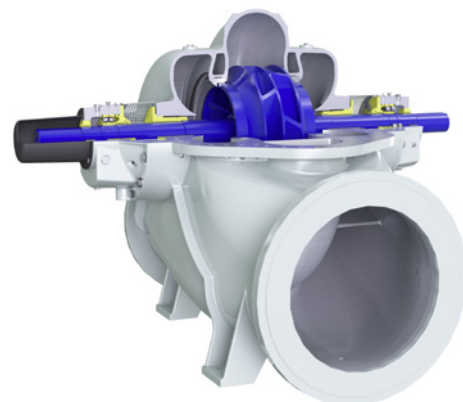
- 达到并超过 ISO 5199 要求
- 独特专利优化设计减少周期维护成本
- 快速简便的安装,运行可靠,容易维护及保养

应用

- 冷却水泵
- 辅助服务

主要参数

流量	高达 25' 000 m ³ /h / 110' 000 USgpm
扬程	高达 160 m / 525 ft.
压力	高达 20 bar / 290 psi
温度	高达 120 °C / 250 °F



辅助泵

AHLSTAR 单级离心泵

设计特点及优点

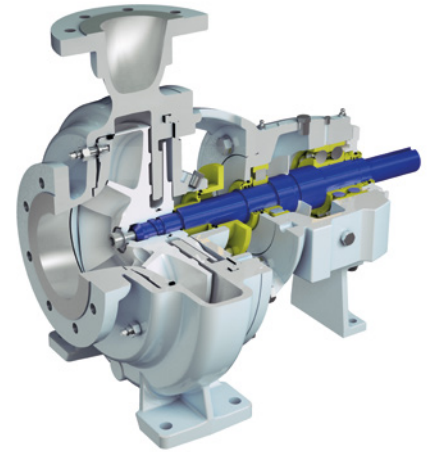
- 选用高于相应的 ISO 5199 及 ISO 2858 国际标准
- 适用于多种苛刻的工业应用
- 独特的、拥有专利的优化设计以减少泵的生命周期维护成本
- 快捷的安装、可靠的运行以及简便的维护及服务

应用

- 冷却水泵
- 辅助服务

主要参数

流量	高达 11' 000 m ³ /h / 48' 400 USgpm
扬程	高达 160 m / 525 ft.
压力	高达 25 bar / 360 psi
温度	高达 180°C / 355°F



SNS 端吸单级离心泵

设计特点及优点

- 设计符合 EN ISO 5199 国际标准的设计要求
- 超过欧盟 (EU) 对能源相关产品 (ErP) 的要求
- 整个泵系列的效率最高, 超过基准效率指数 MEI 0.7 (最低效率指数)
- 全新的最先进的水力设计确保在低的必须汽蚀余量 (NPSHr) 下提供最佳的流量
- 低能耗, 高标准化, 易于安装和独特的结构等同于降低维护和运营成本

应用

- 辅助服务

主要参数

流量	高达 1' 400 m ³ /h / 6' 000 USgpm
扬程	高达 160 m / 525 ft.
压力	高达 16 bar / 230 psi
温度	高达 120°C / 250°F

